



Molas Hidráulicas

Piso e Aérea



BTS-75V

Mola hidráulica de piso

120kg



Mola Dorma 75V é ideal para portas de batente, estreitas ou largas, e portas de vai-e-vem. Permite fácil regulagem, e pode ser usada em portas com peso inferior a **120kg** e até **1100mm** de largura.

Contém eixos intercambiáveis e força regulável possibilita o menor custo em estoques. Tem um ótimo acabamento estético, e com elevada resistência a corrosão. Corpo em alumínio e caixa em ferro galvanizado. 3 anos de garantia

Características técnicas

Força de fechamento com regulagem progressiva	EN 1-4	Velocidade de fechamento regulável mediante válvulas independentes	180°-15° 15°-0°
Largura da porta	≤ 1100mm	Valvula de Segurança	✓
Força de fechamento regulável progressivamente mediante parafuso de ajuste	✓	Backchek mecânico (Amortecimento de abertura)	✓
Espelho Cromado	✓	Travamento à 90°	✓

BTS-75R

Mola hidráulica de piso

180kg



Mola Dorma 75R é ideal para portas de batente, estreitas ou largas, e portas de vai-e-vem. Mais potente que a 75V e pode ser usada em portas com peso até **180kg** e até **1250mm** de largura.

Contém eixos intercambiáveis e força regulável possibilita o menor custo em estoques. Tem um ótimo acabamento estético, e com elevada resistência a corrosão. Corpo em alumínio e caixa em ferro galvanizado. 3 anos de garantia

Características técnicas

Força de fechamento com regulagem progressiva	EN 2-5	Velocidade de fechamento regulável mediante válvulas independentes	180°-15° 15°-0°
Largura da porta	≤ 1250mm	Valvula de Segurança	✓
Força de fechamento regulável progressivamente mediante parafuso de ajuste	✓	Backchek mecânico (Amortecimento de abertura)	✓
Espelho Cromado	✓	Travamento à 90°	✓

80kg

BTS-60T

Mola hidráulica de piso

Mola Dorma 60T é a mola com melhor custo benefício e com eixo fixo Sta. Marina.

- Suporta peso de até 80kg e no máximo 900mm de largura.
- Tem abertura para ambos os lados;
- Controle de velocidade através 2 válvulas de ajuste;
- Trava mecânica que mantém a porta aberta a 90°
- 3 anos de garantia



Características técnicas

Força de fechamento sem regulagem	EN 3	Velocidade de fechamento em 2 níveis de angulação	130°-15° 15°-0°
Largura da porta	≤ 900mm	Valvula de Segurança	✓
Força de fechamento com 2 níveis de regulagem	✓	Backchek mecânico	—
Espelho Cromado	✓	Travamento mecânico à 90°	✓

TS Kompakt

MA-TS

Mola hidráulica aérea

Mola Aérea TS Kompakt é a mola que pode ser usada em todo tipo comum de porta, com fácil instalação e não exige placa de fixação

- Suporta larguras de 700mm a 1100mm
- Aplicação direita e esquerda
- Controle de velocidade através 2 válvulas de ajuste;
- Solução ideal para portas convencionais
- 3 anos de garantia



Características técnicas

Força de fechamento ajustável	2/3/4	Velocidade de fechamento ajustáveis por 2 válvulas independentes	130°-15° 15°-0°
Largura da porta	700mm a 1100mm	Reversível - Direita e Esquerda	✓

Cores disponíveis

BRANCA - Cod. MA TSB

PRATA - Cod. MA TSF

PRETA - Cod. MA TSP

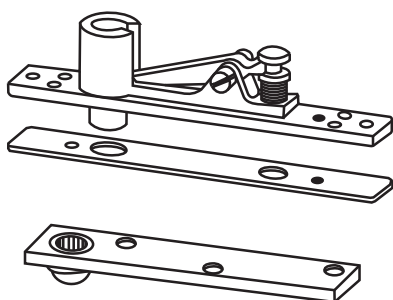
Complementos



Eixo linha 3000

Eixo para ferragens linha 3000 (Blindex) e uso da mola 75V / R

Código **E 3000**



Conjunto Pivot

Conjunto de Pivot Dorma para portas de Alumínio, com capa

Código **PI DOR**



Braço de Apoio

Braço de apoio para portas de Alumínio. Uso em conjunto com Pivot

Código **BRA DOR**



Selante de Proteção

Selante para proteção do mecanismo da mola de piso, assim evitando corrosão e aumentando a durabilidade. Material Inodoro; Ecologicamente correto; atóxico. Utilizando o selante a garantia é estendida a 5 anos* totais. (consulte condições)

Código **SEL DOR**